

Manual de utilizare

Sirena de exterior

SIR

pentru sisteme de detectie antiefracție

Inainte sa conectati sau sa utilizati acest produs, va rugam sa cititi cu atentie aceste instructiuni de utilizare si pastrati acest manual pentru o utilizare ulterioara.

ATENTIE!

RISC DE SOC
ELECTRIC, NU
DESCHIDETI
CARCASA
APARATULUI

ATENTIE: PENTRU A REDUCE RISCUL DE SOC
ELECTRIC NU INDEPARTATI CARCASA APARATULUI.

NU EXISTA COMPONENTE CARE POT FI REPARATE DE
UTILIZATOR. PENTRU REPARATII ADRESATI-VA UNUI
SERVICE AUTORIZAT.

CUPRINS

<u>Caracteristici:</u>	4
<u>Descriere functionare declansator:</u>	5
<u>Instructiuni instalare:</u>	6
<u>Conexiuni:</u>	7
<u>Specificatii tehnice:</u>	8

SIRENA DE EXTERIOR SIR

autoprotejata cu back-up

Aceasta sirena apartine noii generatii de sirene acustice de putere mare cu semnalizare luminoasa, performante si fiabile, dedicate sistemelor de securitate.

Caracteristici:

- Sirena de exterior cu semnalizare luminoasa
- Carcasa dubla: carcasa externa din plastic de 3 mm, plus carcasa interna din metal de 0.8 mm
- Protectie impotriva sabotajului de 3 feluri – prin desurubare, deschiderea capacului sau smulgerea carcasei din perete
- Declansare alarma la front pozitiv sau negativ
- Optiune activare doar a semnalizarii luminoase in cazul declansarii alarmei
- Perioada de alarmare poate fi de 3 minute sau in functie de declansator
- Declansare alarma la intreruperea sursei principale de alimentare
- Protectie impotriva descarcarii complete a acumulatorului
- Instalare usoara
- Imunitate la conditiile de mediu

Descriere functionare declansator

Sirena poate fi declansata prin aplicarea unui front negativ sau pozitiv pe intrarile "GO-" respectiv GO+". Sunetul si flash-ul sunt declansate impreuna.

Durata de alarmare depinde de pozitia jumper-ului (2):

- F.T. – follow trigger – sirena suna pana la indepartarea sursei de alarma, sau dezarmarea sistemului
- TMR – sirena se va opri automat dupa 3 minute; aceasta setare este recomandata pentru a nu incalca anumite reguli locale

Declansare semnalizare luminoasa:

Flash-ul poate fi declansat prin aplicarea unui front negativ pe intrarea "FL-". Flash-ul se va aprinde atat timp cat exista o alarma.

Anti Sabotaj:

Alarma anti sabotaj este in mod normal oprita cand carcasa are suruburile stranse. Alarma de sabotaj se declanseaza la desurubarea surubului principal al carcasei sirenei, la deschiderea carcasei sau la ridicarea sirenei de pe perete.

Alarma cadere tensiune:

La intreruperea sursei principale de alimentare sirena va suna timp de 5 minute sau pana cand va reveni tensiunea.

Protectie baterie

Sirena este echipata cu un sistem de protectie contra descarcarii complete a bateriei, ce opreste sirena cand nivelul bateriei scade sub 11,5 V.

Instructiuni instalare

1. Alegeti locul pentru montare pe un perete cat mai drept si fara gauri
2. Marcati si faceti 5 gauri cu ajutorul placii de montaj incluse (4 gauri pentru prinderea carcasi si 1 pentru sabotaj)

NOTA: Luati in considerare locul de introducere a cablurilor in sirena.

3. Deschideti carcasa sirenei (1 surub in fata) si apoi indepartati carcasa metalica de dedesubt (2 suruburi).
4. Montati carcasa sirenei pe perete
5. Conectati firele in blocul de conexiuni
6. Conectati bateria de rezerva
7. Alimentati sistemul si verificati functionarea acestuia.

IMPORTANT: Fiti atenti la polaritatea bateriei; o inversare de polaritate poate defecta placa de baza a sirenei

8. Montati carcasa metalica si cele 2 suruburi
9. Inchideti carcasa principala

IMPORTANT: Intrerupeti alimentarea centralei inainte de a efectua orice conexiune.

Semnificatii terminale conectare

“FL-“ – terminal declansare flash; conectati-l la o iesire din centrala de alarma (PGM)
“Go+” – terminal pentru declansare sirena la un front pozitiv; conectati-l la o iesire de alarma din centrala de alarma
“Go-“ – terminal pentru declansare sirena la un front negativ; conectati-l la iesirea de alarma din centrala de alarma (pentru centrale DSC se utilizeaza BELL-)
“GND” – terminal de masa (pentru centrale DSC se utilizeaza Aux.- sau COM)
“12V” – terminal alimentare cu 12V: conectati acest terminal la o sursa de alimentare de 13.8 VDC (la centrale DSC se utilizeaza BELL+)
“Tamper” – terminale declansare alarma de sabotaj: conectati aceste terminale la o zona de tip “24h Tamper” din centrala de alarma

Specificatii tehnice

Intensitate sonora	128dB/1m
Frecventa fundamentala	1850Hz
Gama frecventa	1300-2400Hz
Flash	Bec12V/5W
Tensiune alimentare nominala	13.8 VDC
Curent max. incarcare baterie	250mA
Consum	Standby: 8 mA Alarma: 1600mA la 13.8V – din acumulatorul propriu
Putere maxima	50W - "peak to peak"
Nivel declansare	Front negativ: max 1VDC Front pozitiv: min 9VDC
Impedanta intrare	1K Ω
Contact sabotaj (tamper)	N.C. 28VDC/max0.1A
Baterie de rezerva	Acumulator 12VDC/1,2Ah – 7Ah (exclus 2,5Ah)
Nivel protectie baterie	11,5 \pm 0.3 V
Carcasa	Externa: plastic 3mm grosime Interna: metal 0.8mm grosime
Dimensiuni	270x193x100 mm

Greutate	1.85 kg
Temperatura de functionare	-30 ... + 60°C
Nivel protectie carcasa	Rezistenta la stropire cu apa Carcasa din plastic PC protejata UV PCB protejat

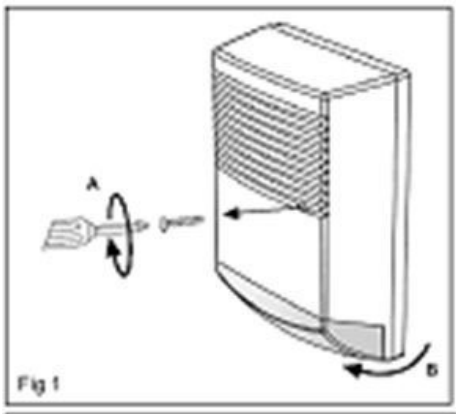


Fig 1

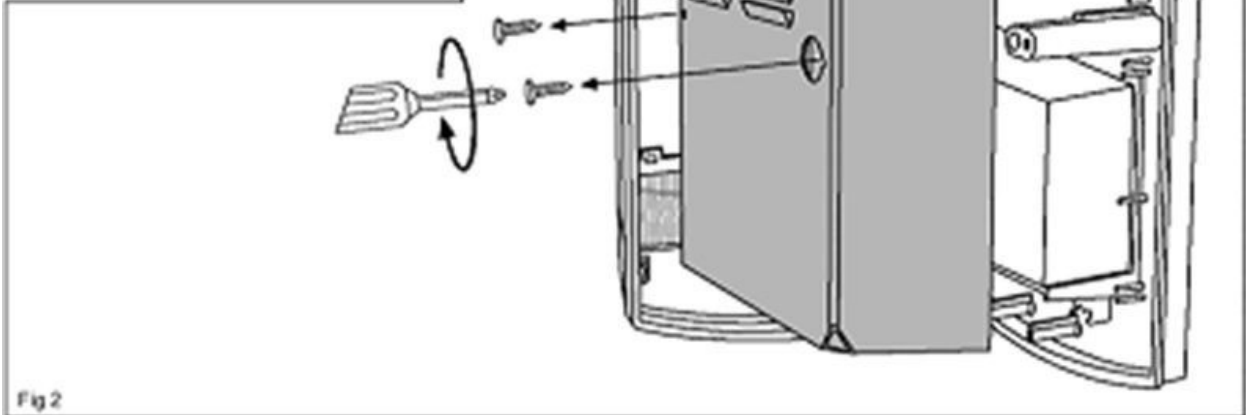


Fig 2

Sirena include:

1. Difuzor
2. Lampa (Bec)
3. Baterie
4. Contact sabotaj
5. Bloc conexiuni
6. Conector

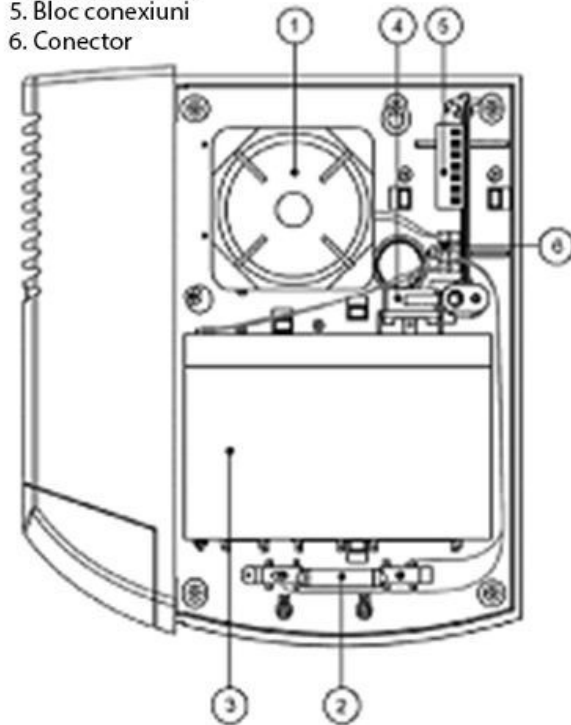


Fig 3

- 1 Selector lampa
- 2 Selector declansator alarma

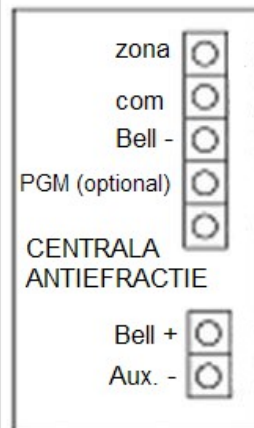
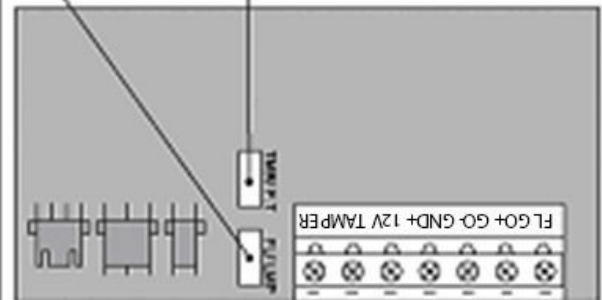


Fig 4

